

1 Понятие цифровой модели местности

Представление топографической информации в цифровом виде называется цифровой моделью местности или ЦММ.

Цифровая карта – это векторная или растровая карта, сформированная на машинном носителе с использованием программных и технических средств в принятой проекции, систем координат и высот, условных знаков, предназначенная для отображения, анализа и моделирования, а также решение информационных и расчётных задач по данным о местности и обстановке.

На практике оба эти понятия часто смешивают. Термины «цифровая карта» и «цифровая модель местности» появились в 1980-х годах в связи с необходимостью цифрования рельефа для наведения управляемых баллистических и крылатых ракет на цель. При этом визуализации цифровой модели не требовалось. Она предназначена только для получения координат цели на бортовой ЭВМ.

Исходными данными для построения цифровой модели местности могут быть:

- результаты наземной площадной съёмки, выполненной геодезическими цифровыми приборами;
- результаты стереофотограмметрической съёмки (аэросъёмки);
- сканирование картографических материалов;
- ввод массива координат точек вручную.

Последний способ хотя и характеризуется большими затратами времени и ручного труда, обладает теми достоинствами, что и может быть успешно задействован при отсутствии необходимых приборов и программных средств, способных преобразовать топографическую или иную информацию в цифровой вид.

Примечание. При создании ЦММ методом цифрования следует учитывать, что в общем случае точность модели будет ниже точности исходного материала. Поэтому наиболее перспективное применение метода цифрования сопряжено с созданием ЦММ более мелких масштабов, чем масштаб исходных данных.

На основе ЦММ Вы сможете:

- вести дежурные планы застраиваемой территории;
- формировать данные для кадастровых (землеустроительных, градостроительных и других) систем;
- проводить работ по проектированию и мониторингу состояния объектов и местности;
- использовать в качестве основы для построения карт и планов.

Цифровая модель местности (ЦММ) представляет собой совокупность данных (плановых координат и высот) о множестве её точек. Указанная совокупность может представлять собой отдельно цифровую модель рельефа (ЦМР) и цифровую модель контуров (ЦМК), т.е. ситуации местности. В последнем случае элементы ситуации могут быть заданы только плановыми

координатами X и Y . Цифровая модель рельефа обязательно задаётся одновременно плановыми координатами и высотами H .

Цифровая информация о местности очень удобна для представления и хранения в электронном виде.

Цифровая модель местности эффективно пользоваться при аналитических проектных работах. В этом случае такие модели строят с помощью топографических карт. Очевидно, что при построении дискретной картины местности (количество точек ограничено) криволинейные контуры необходимо заменять отрезками ломаных линий. При этом отклонение криволинейного контура от сглаживающей ломаной линии не должно быть больше 0,3 мм. Точки контуров (углы зданий, углы поворота линейных объектов и т.п.) определяют их координатами, измеренными непосредственно по карте, либо используют их значения, полученные в процессе топографической съёмки.

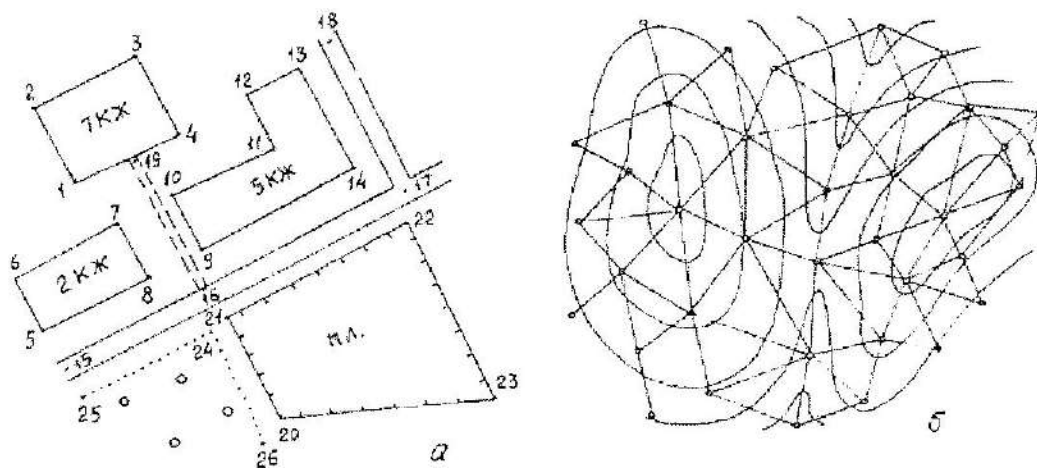


Рисунок 1. Цифровая модель местности: а) представление ситуации; б) представление рельефа

Аналитическая форма представления ситуации (рис.1 а) имеет вид таблицы с номерами точек (1 – 26), их координатами X , Y и указанием взаимосвязи точек контура, например, 1-2-3-4 – сплошной контур дома, 25-24-26 – контур леса. Такая информация записывается в кодированном виде в таблице.

При задании рельефа в аналитической форме используют два метода. В первом, в зависимости от сложности рельефа, координаты и высоты точек определяют в узловых точках сплошной равномерной сети равносторонних треугольников и квадратов. В каких-то местах эта сеть может быть гуще, в других – реже. Такой метод имеет недостаток, определяемый рассогласованностью выбора координируемой точки с характером рельефа местности. Во втором методе (рис.1 б) выбор координируемых точек определяется особенностями рельефа в тех или других частях местности. Точки выбирают на характерных линиях (линиях водослива и водораздела), на вершинах возвышенностей и по дну котловин (ям), в седловинах, в местах

перегибов рельефа с выделением фрагментов с однородным склоном и т.п. Таким образом, во втором методе используется подход, соответствующий методике топографической съёмки рельефа, например, при тахеометрической съёмке.

Использование имеющихся программ обработки цифровой модели местности позволяет весьма быстро решить многие задачи, встречающиеся при проектировании: выполнить вертикальную планировку местности по заданным параметрам, определить объёмы земляных работ, разработать оптимальные варианты строительства какого-либо сооружения.

Необходимым условием получения модели местности является проведение полного комплекса аэросъёмочных работ, включающих лазерную локацию и аэрофотосъёмку (при необходимости создания текстурированной модели), а также камеральных работ по классификации и разряжению точек лазерных отражений, ортотрансформированию и нарезке снимков (при необходимости создания текстурированной модели), созданию триангуляционных моделей местности и их текстурированию (при необходимости создания текстурированной модели).

При создании данного вида продукции используются основные программные продукты Altaxis, GK3DModeler (собственные разработки компании “Геокосмос”), AutoDESK Land.

ЦММ может представлять собой многословную конструкцию. Составными частями цифровой модели местности являются: цифровые модели рельефа (ЦМР), цифровые модели ситуации (ЦМС), цифровые модели геологического и гидрогеологического строения местности (ЦМГ) и др.

1.1 Цифровые модели рельефа (ЦМР)

Автоматизация картографирования привела к созданию и повсеместному использованию цифровых моделей рельефа (ЦМР).

Цифровые модели рельефа - совокупность (массив, файл) высотных отметок Z , взятых в узлах некоторой сети точек с координатами X , Y и закодированных в числовой форме.

Различают четыре способа построения ЦМР:

- получение высотных отметок в узлах регулярной сетки, в вершинах квадратов или прямоугольников — создание матрицы высот;
- нерегулярное (или случайное) размещение высотных отметок в узлах произвольной треугольной сети — такие данные обычно получают при съёмках на местности;
- размещение высотных отметок вдоль горизонталей или изобат с определённым шагом, т.е. цифрование этих изолиний по карте;
- получение высотных отметок в точках пересечения горизонталей со структурными линиями рельефа — осями водоразделов, тальвегами и др., что даёт возможность наиболее точно зафиксировать морфологию рельефа.